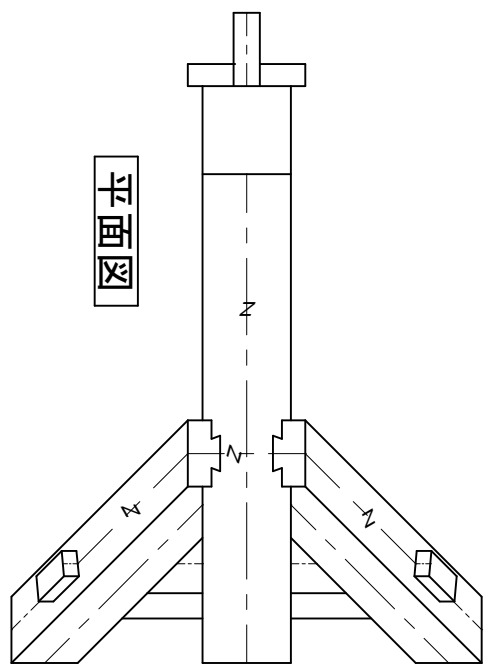


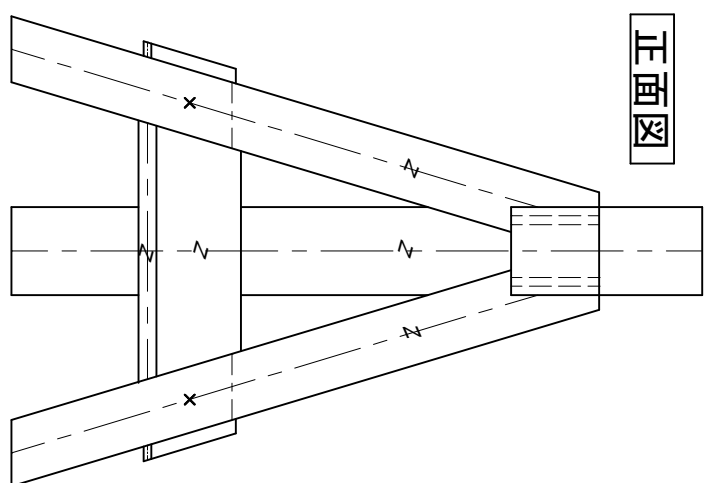
高校生ものづくりコンテスト2026東北大会

【青森大会】木材加工部門

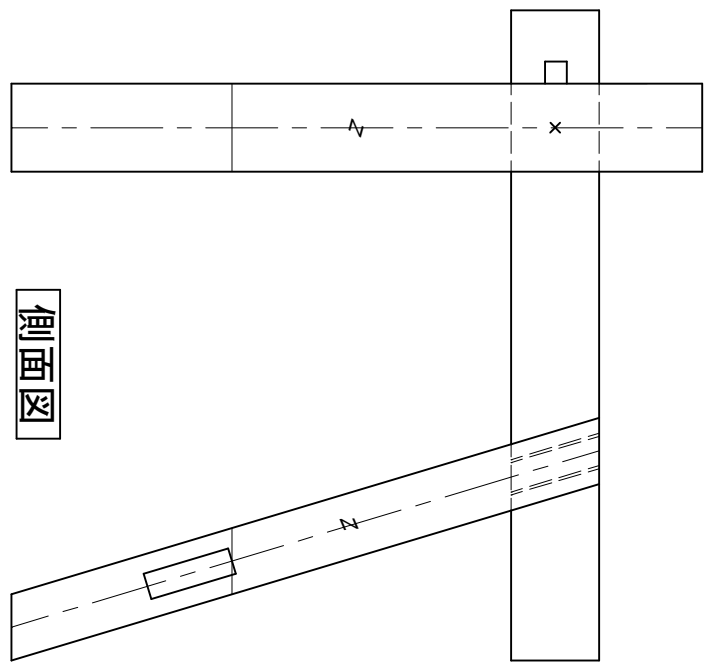
墨付け・面取り位置 確認図



平面図

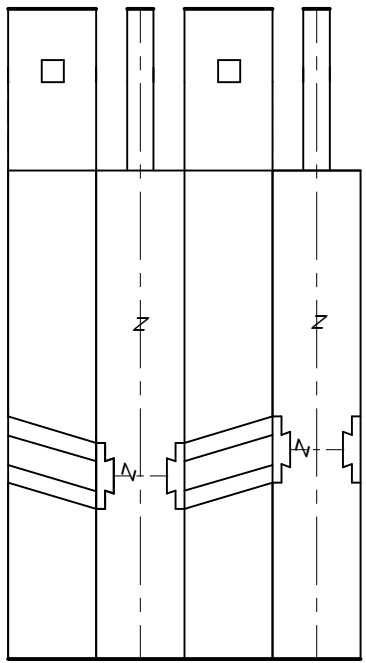


正面図

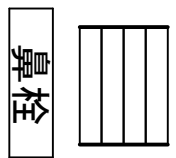


側面図

~	合印
- - -	芯墨
—	木口面取り

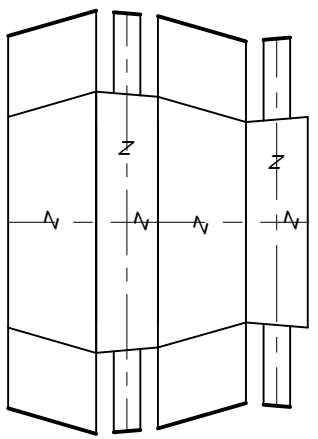


頭繋ぎ

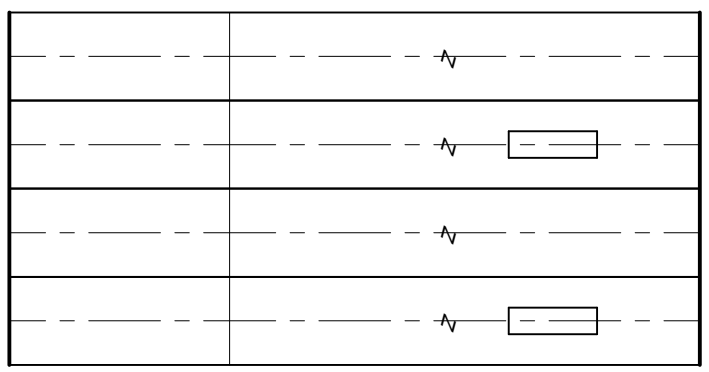


鼻栓

束柱



貫



柱脚 右

