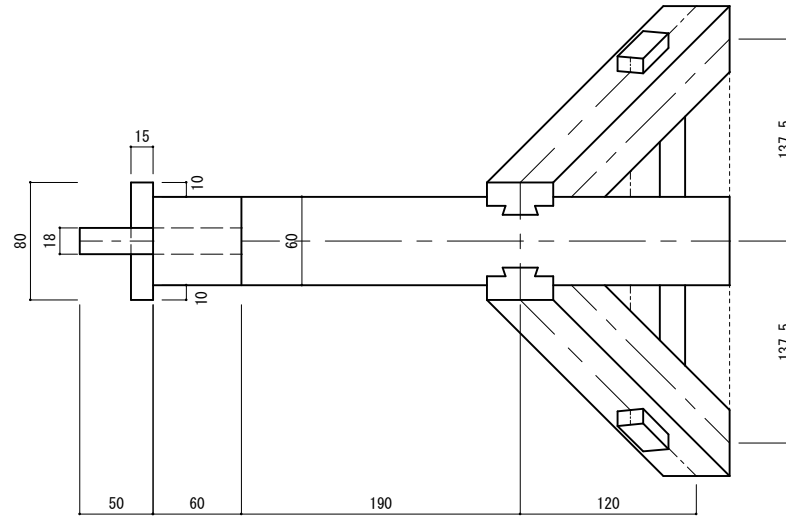
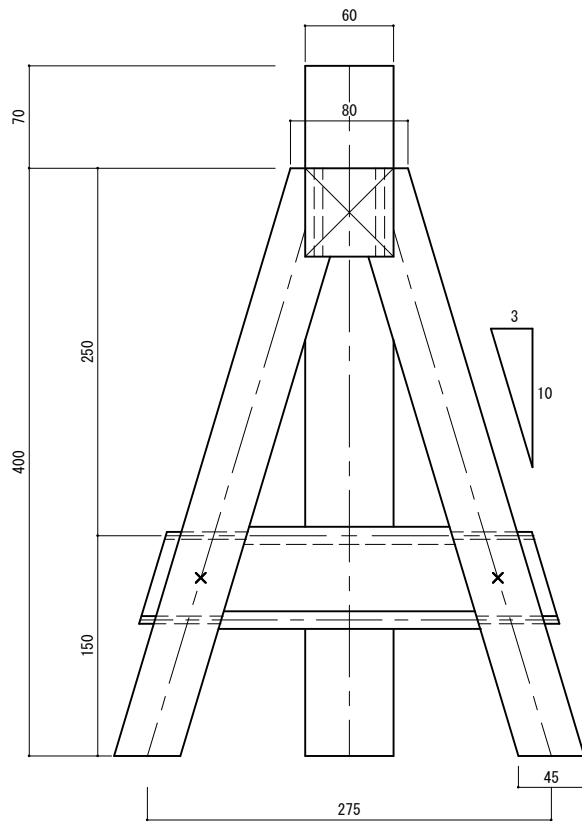


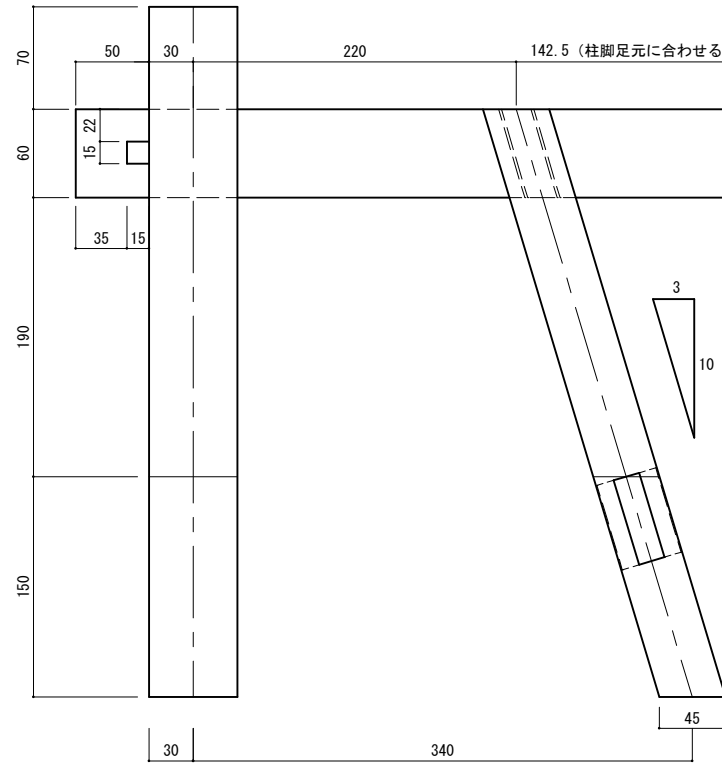
高校生ものづくりコンテスト2026
 東北大会（青森大会）
 課題図（単位：mm）



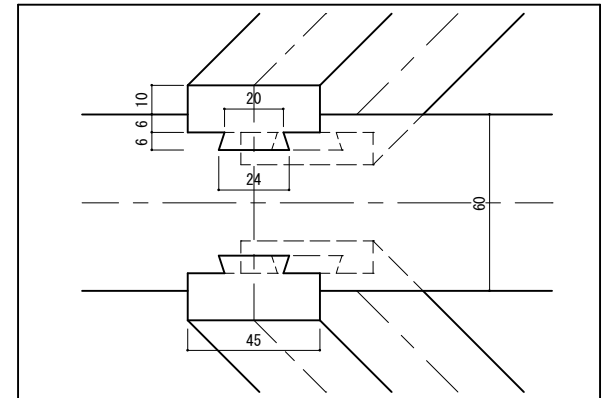
平面図



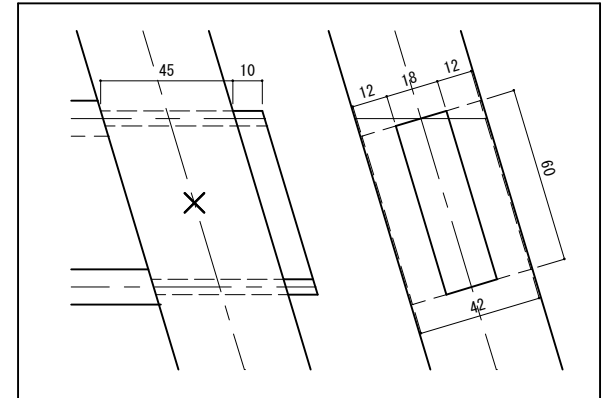
正面図



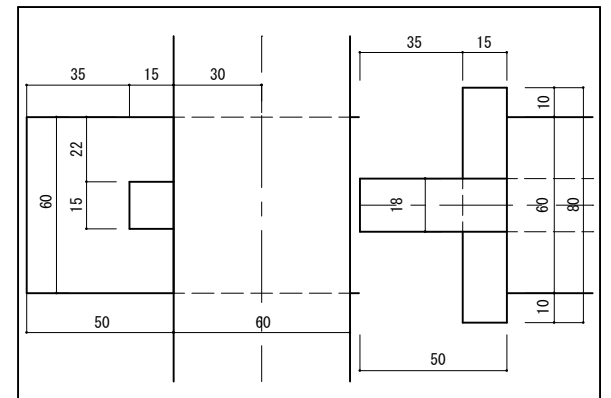
側面図



柱脚・頭繋ぎ取り合い部詳細図



貫・柱脚取り合い部詳細図



束柱・頭繋ぎ取り合い部詳細図